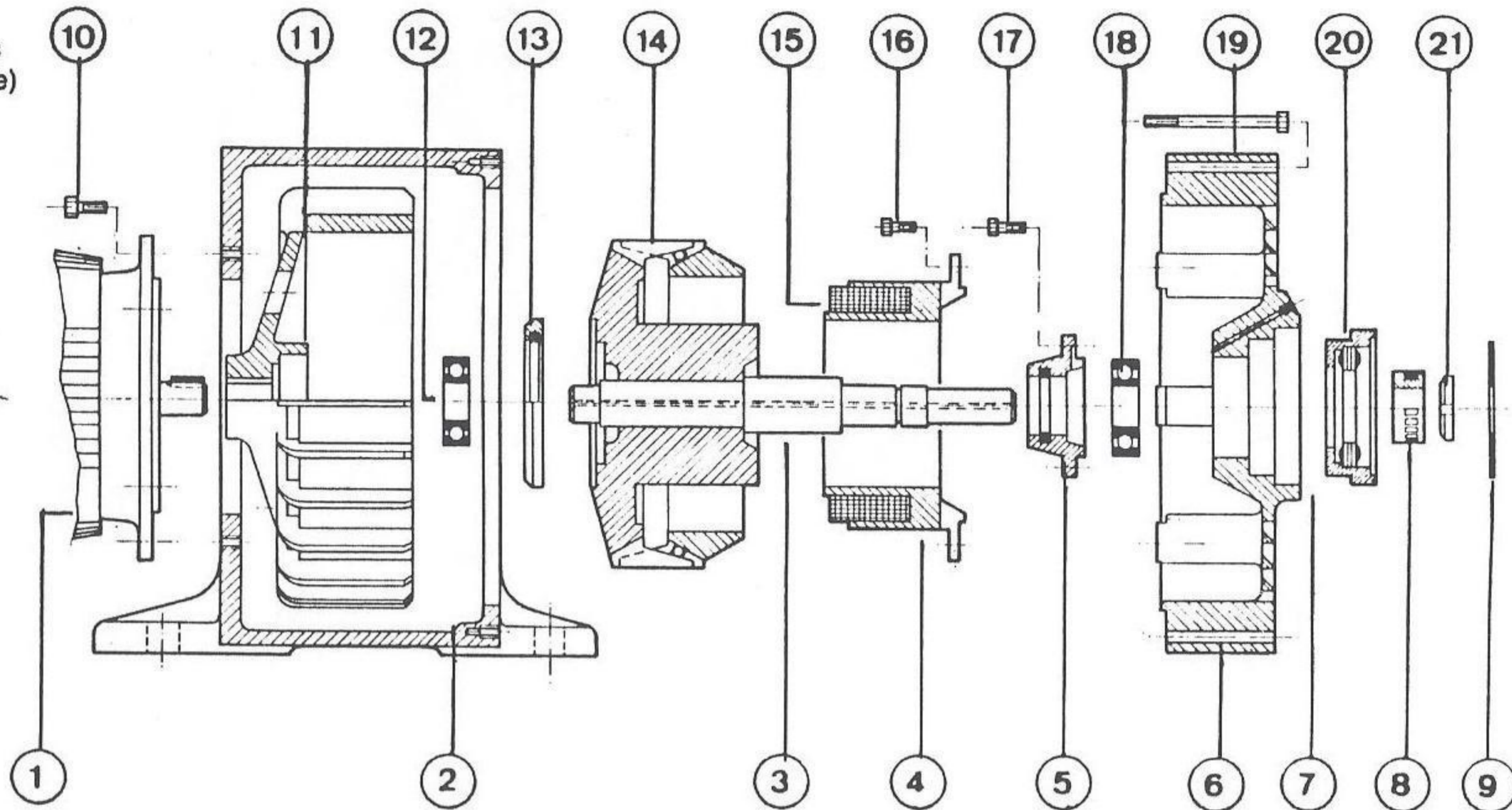
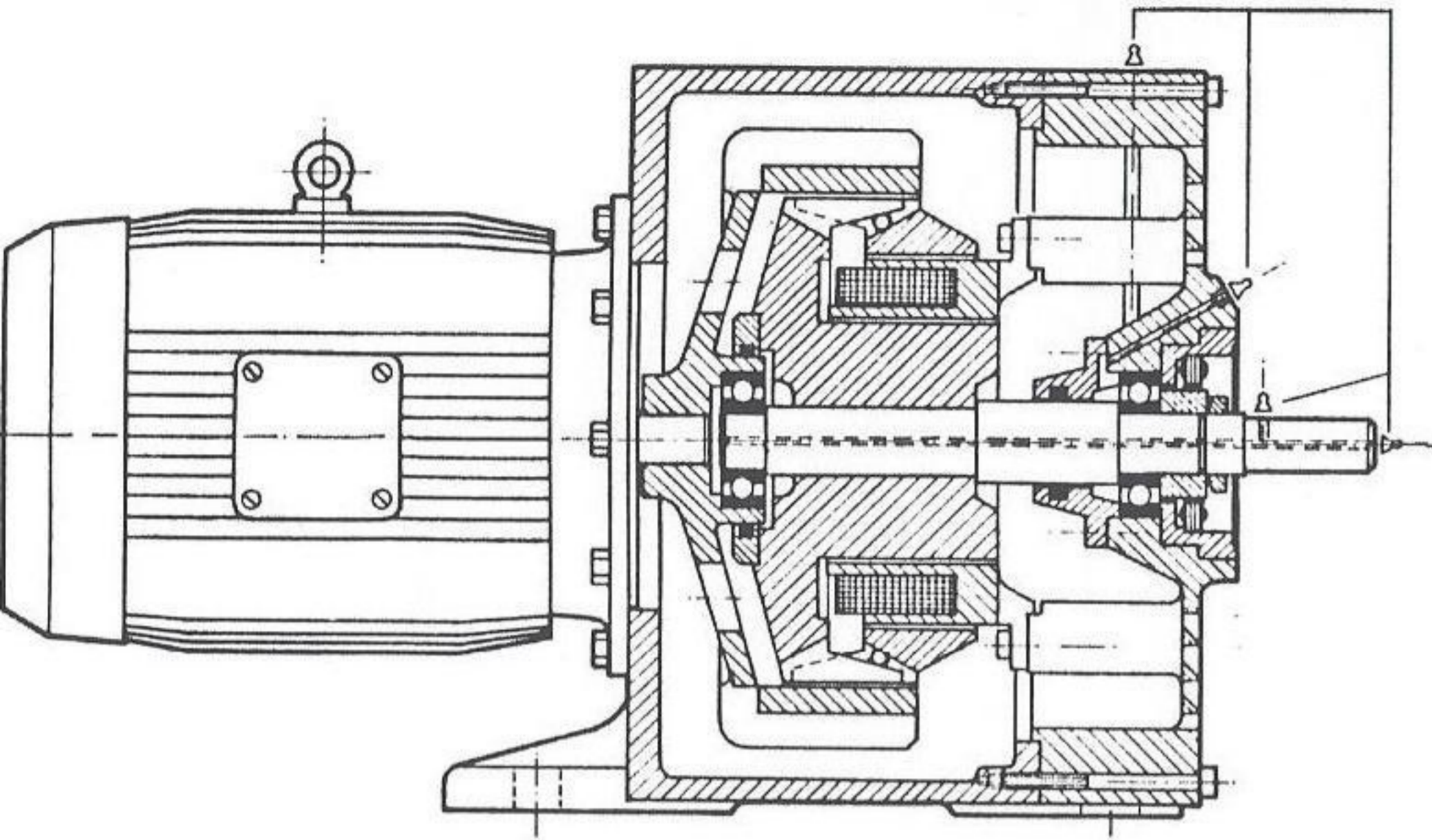


Pontos de lubrificação
disponíveis conforme
necessidade (variadores
acima de 40 CV inclusive)



- | | | |
|-------------------------|-----------------------------------|---------------------------------------|
| 1 - Motor | 8 - Rotor do G.P. | 15 - Bobina de campo |
| 2 - Carcaça do variador | 9 - Tampa do G.P. | 16 - Parafuso para fixação do núcleo |
| 3 - Eixo do Variador | 10 - Parafuso de fixação do motor | 17 - Parafuso para fixação do alçapão |
| 4 - Núcleo da bobina | 11 - Ventilador | 18 - Rolamento da tampa |
| 5 - Alçapão | 12 - Rolamento central | 19 - Parafuso para fixação da tampa |
| 6 - Tampa | 13 - Retentor especial | 20 - Carcaça do G.P. |
| 7 - Gerador piloto | 14 - Rotor aranha | 21 - Porca e arruela de Segurança |